

المجال الدراسي: علوم

الزمن : ساعتان وربع

عدد الصفحات ( 5 )

وزارة التربية

الإدارة العامة لمنطقة مبارك الكبير التعليمية

التوجيه الفني للعلوم

امتحان الفترة الدراسية الأولى في مادة العلوم للصف السادس

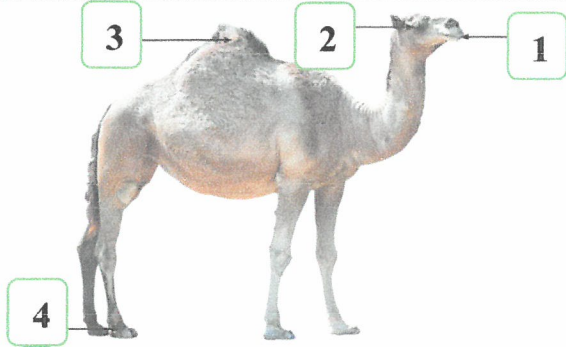
للعام الدراسي (2018/2019 م)



أولاً : الأسئلة الموضوعية ( 30 درجة )

السؤال الأول: اختر الإجابة الصحيحة علمياً لكل من العبارات التالية بوضع علامة (✓) في المربع المقابل لها :

16



1. ما هو التكيف الذي يعطيه القدرة على تناول النباتات الشوكية ؟ (A-1) 6

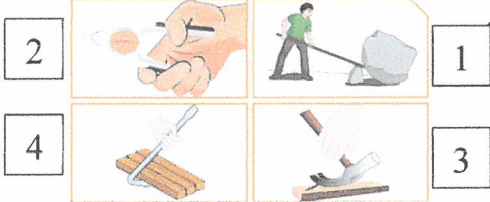
- 1  2   
3  4

2. لاحظ طائر الغراب كيف يقف على الفزاعة. ما نوع التكيف؟ (B-2) 6



- سلوكي مكتسب  سلوكي فطري  بنيوي  شكلي

3. ادرس الرسوم التالية جيداً. أي هذه الرسوم يمثل رافعة من النوع الأول؟ (A-3) 6

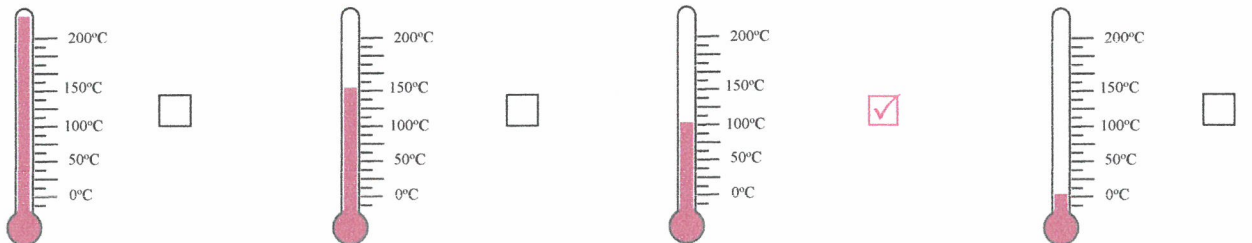


- 1,2,3  2,3,4  1,3,4  1,2,4

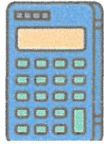
4. ما هي العلاقة بين ذراع القوة و ذراع المقاومة في البكرة الثابتة ؟ (B-4) 6

- $l_2 < l_1$    $l_2 > l_1$    $l_2 \times 2 = l_1$    $2l = l_1$

5. ما هي قراءة مقياس الحرارة عند وضعه في ماء مغلي لمدة طويلة ؟ (A-5) 6



6. ما هو الجهاز الذي لديه القدرة على تحويل الطاقة الإشعاعية إلى طاقة كهربائية؟ 6(A-6)



7. ما هو اسم الطاقة التي يمتلكها الجسم بسبب موضعه بالنسبة لسطح الأرض؟ 6(B-6)

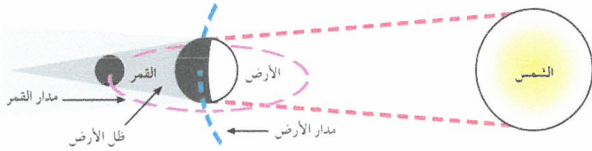
طاقة الوضع

طاقة الميكانيكية

طاقة حرارية

طاقة حركية

8. ما هي الظاهرة الفلكية في الرسم القابل؟ 6(A-7)



خسوف القمر

كسوف الشمس

التربيع الأول

هلال آخر الشهر

السؤال الثاني: في الجدول التالي اختر العبارة من المجموعة (ب) واكتب رقمها أمام ما يناسبها من عبارات المجموعة (أ):

| الرقم | المجموعة (أ)  | المجموعة (ب)  |
|-------|---|---|
| 6     | <p>كائن حي يعيش في البيئة القطبية. 6(A-1)</p> <p>كائن حي يعيش في الصحراء. (1)</p>   | <p>1-  -2</p> <p>2-  -3</p> <p>3- </p>                          |
|       | <p>حيوانات تعيش معيشة إنفرادية. (2)</p> <p>حيوانات تعيش معيشة اجتماعية. 6(B-2) (3)</p>  | <p>1-  -2</p> <p>2-  -3</p> <p>3- </p>                          |
|       | <p>حاول خالد رفع الصندوق بعدة طرق باستخدام البكرات المختلفة كما هو موضح بالرسم. 6(B-3)</p> <p>(4) طرق توفر الجهد.</p> <p>(1) طرق لا توفر الجهد.</p> | <p>1- (1)</p> <p>2- (3)</p> <p>3- (2 ، 1)</p> <p>4- (3 ، 2)</p> |



السؤال الثالث: اكتب بين القوسين كلمة ( صحيحة ) أمام العبارة الصحيحة و كلمة ( خطأ ) أمام العبارة غير الصحيحة علمياً في كل مما يلي:

A(C-1) ( خطأ )

1. المحميات الطبيعية هي أماكن لصيد الحيوانات بشكل منظم

6(B-2) ( صحيحة )

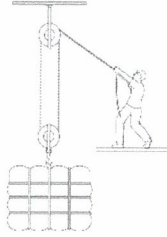
2. تسير الفيلة في قطعان لحماية صغارها.

6(A-3) ( صحيحة )

3. عناصر الرافعة على الرسم صحيحة.



6(A-4) ( خطأ )

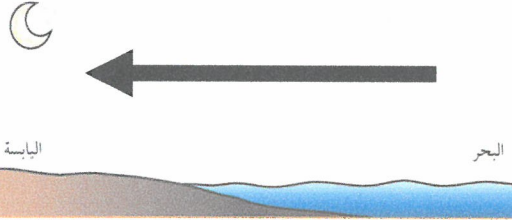


4. استخدام الرجل للبكرات كما في الشكل المقابل لا يوفر جهده.

6(A-5) ( صحيحة )

5. تنتقل الحرارة في السوائل بالحمل

6(C-5) ( خطأ )



6. الاتجاه الصحيح للنسيم في الرسم المقابل

كما هو موضح بالسهم.

6(A-7) ( خطأ )

7. الكواكب دائمة الدوران حول الشمس بسبب غلافها الغازي المحيط بها.

6(A-7) ( صحيحة )

8. يسمى وجه القمر بداية الشهر الهجري بالهلال.

12

ثانياً : الأسئلة المقالية ( 20 درجة )

السؤال الرابع: ( أ ) قرر والدك عمل حظيرة صغيرة خلف منزلكم لتربية الدجاج . والدك يسأل : ماذا يحتاج

الدجاج في بيئته الجديدة ؟ ( ساعد والدك من خلال ذكر ثلاث حاجات ) 6(A-1)

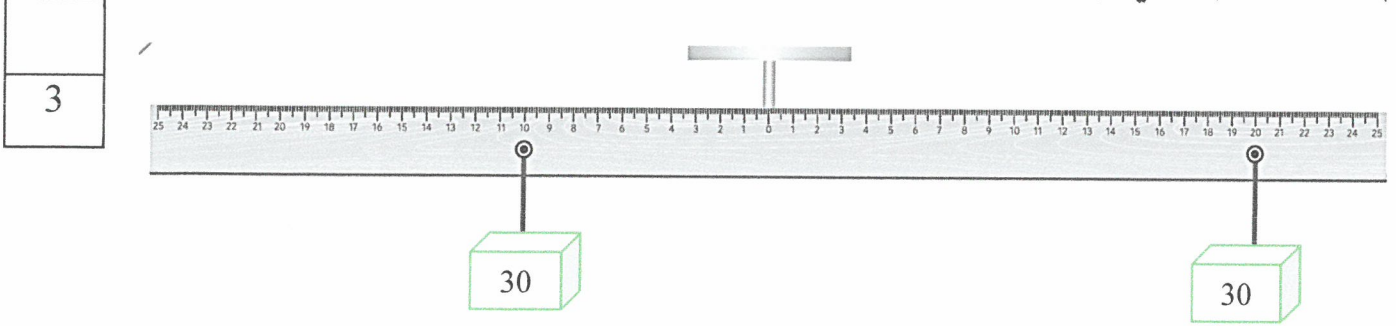
1- الغذاء 2- الماء 3- الهواء / الحماية / درجة الحرارة المناسبة

3





(ب) ادرس الرسم التالي ثم أجب عن الأسئلة التالية: (3-B-6)



- هل ستتزن المسطرة؟

نعم   
لا  (1)

- من خلال الجدول التالي : ما هو مقدار القوة التي تجعل المسطرة تتزن؟

|          |     |    |           |     |          |
|----------|-----|----|-----------|-----|----------|
| مق x ل 2 | ل 2 | مق | ق x ل 1   | ل 1 | ق        |
| 600      | 20  | 30 | 600 (1/2) | 10  | 60 (1/2) |

- مقدار القوة اللازمة لاتزان المسطرة = 60 نيوتن (1)

(ج) قارن بين كل مما يلي : (أكمل الناقص في الجدول) (7-A-6)

| المحاق                           | التربيع الأول                    | بدر                                  | وجه المقارنة   |
|----------------------------------|----------------------------------|--------------------------------------|----------------|
| نصف القمر المواجه للأرض كله مظلم | نصف جزء القمر المواجه للأرض مضاء | نصف وجه القمر المواجه للأرض كله مضاء | وصف أوجه القمر |

(د) هل يمكنك تصنيف التكيفات التالية حسب الجدول التالي؟

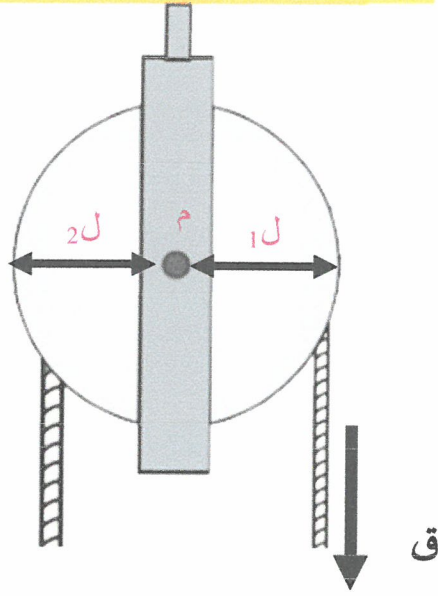
لون الدب القطبي - هجرة الطيور - تلون الحرباء (2-A-6)

|             |                                |
|-------------|--------------------------------|
| تكيف سلوكي  | تكيف بنيوي                     |
| هجرة الطيور | لون الدب القطبي - تلون الحرباء |

8

السؤال الخامس ( أ ) حدد على الرسم أجزاء البكرة التالية : 6(A-4)

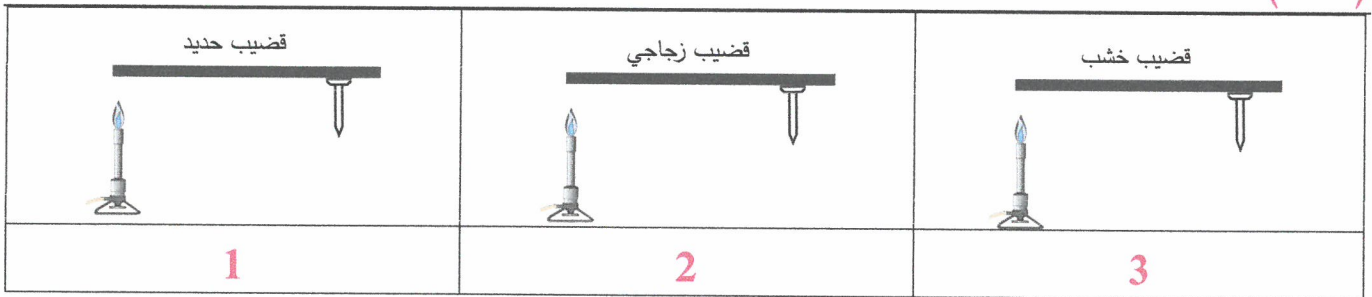
ذراع المقاومة - ذراع القوة - محور الارتكاز



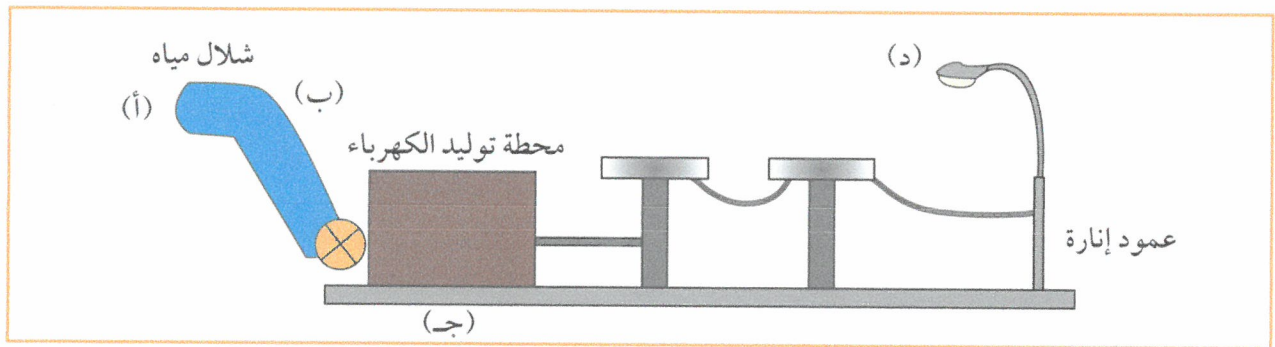
3

( ب ) من خلال تجربة أجريتها في المختبر، ما هو تسلسل سقوط المسامير المثبت بالشمع ؟

6(A-5)



( ج ) ادرس الشكل التالي ثم أجب عن الأسئلة التالية:



2

- تنتج الطاقة الإشعاعية عند ( د )

- يمتلك الماء طاقة وضع عند ( أ )

